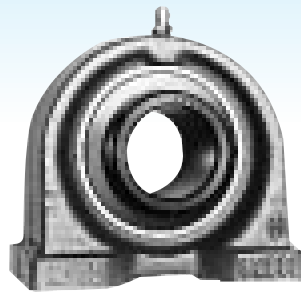
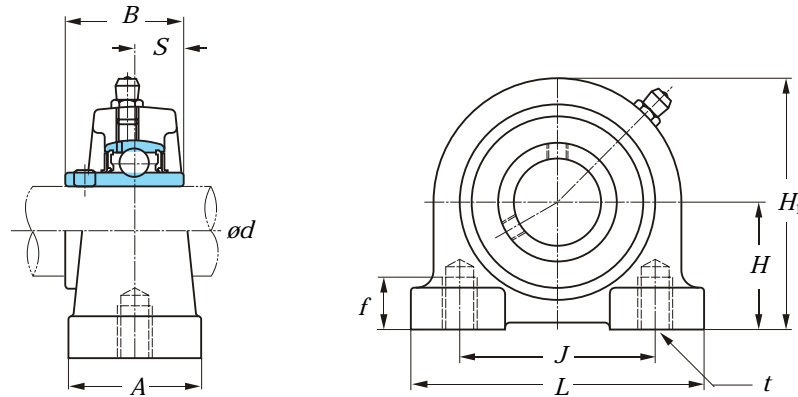


KOYO

LAGERBLOKKEN



LAGERBLOKKEN
KUSSENBLOK - gietijzer
UCPA (asborging d.m.v. borgschroeven)
d 12 - 40 mm

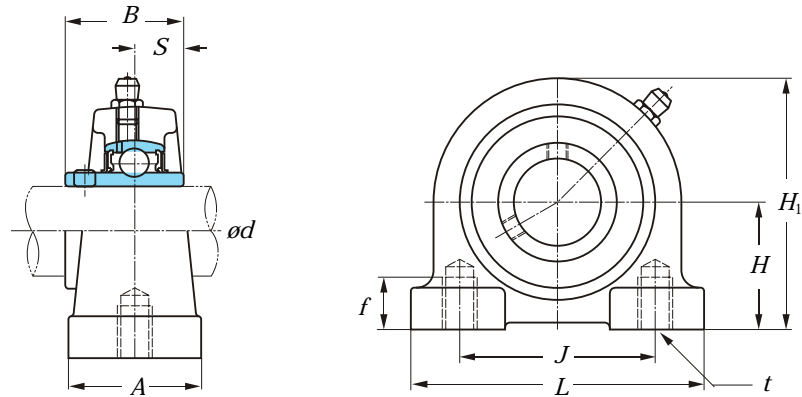


Asdiam. (mm) <i>d</i>	Asdiam. (inch) <i>d</i>	Afmetingen (mm)								Bout maat <i>t</i>	Type Nr.	Huis Nr.	Toegepast lager		(Refer.) Blok Gewicht (kg)
		<i>H</i>	<i>J</i>	<i>L</i>	<i>A</i>	<i>H</i> ₁	<i>f</i>	<i>B</i>	<i>S</i>				Nr.	Draaggetallen (kN) <i>C</i> _r <i>C</i> _{0r}	
12											UCPA201		UC201		
12,70	1/2										UCPA201-08		UC201-08		
14,28	9/16										UCPA202-09		UC202-09		
15											UCPA202		UC202		
15,87	5/8	30.2	52	76	40	62	11	31.0	12.7	M10	UCPA202-10	PA204	UC202-10	12.8 6.65	0.64
17											UCPA203		UC203		
17,46	11/16										UCPA203-11		UC203-11		
19,05	3/4										UCPA204-12		UC204-12		
20											UCPA204		UC204		
20,64	13/16										UCPA205-13		UC205-13		
22,23	7/8										UCPA205-14		UC205-14		
23,81	15/16	36.5	56	84	45	72	12	34.0	14.3	M10	UCPA205-15	PA205	UC205-15	14.0 7.85	0.83
25											UCPA205		UC205		
25,40	1										UCPA205-16		UC205-16		
26,98	1.1/16										UCPA206-17		UC206-17		
28,58	1.1/18	42.9	66	94	50	84	12	38.1	15.9	M14	UCPA206-18	PA206	UC206-18	19.5 11.3	1.20
30											UCPA206		UC206		
30,16	1.3/16										UCPA206-19		UC206-19		
31,75	1.1/4										UCPA207-20		UC207-20		
33,34	1.5/16										UCPA207-21		UC207-21		
34,93	1.3/8	47.6	80	110	55	95	13	42.9	17.5	M14	UCPA207-22	PA207	UC207-22	25.7 15.4	1.70
35											UCPA207		UC207		
36,51	1.7/16										UCPA207-23		UC207-23		
38,10	1.1/2										UCPA208-24		UC208-24		
39,69	1.9/16	49.2	84	116	58	100	13	49.2	19.0	M14	UCPA208-25	PA208	UC208-25	29.1 17.8	2.00
40											UCPA208		UC208		

Opmerkingen 1) Toegepaste smeernippels
1/4-28UNF 201 - 210

2) Laggers en blokken met dubbele- of drievoudige afdichting hebben het achtervoegsel L2 resp. L3.

LAGERBLOKKEN
KUSSENBLOK - gietijzer
UCPA (asborging d.m.v. borgschroeven)
d 41.28 - 50 mm



Asdiam. (mm) <i>d</i>	Asdiam. (inch) <i>d</i>	Afmetingen (mm)								Bout maat <i>t</i>	Type Nr.	Huis Nr.	Toegepast lager		(Refer.) Blok Gewicht (kg)
		<i>H</i>	<i>J</i>	<i>L</i>	<i>A</i>	<i>H</i> ₁	<i>f</i>	<i>B</i>	<i>S</i>				Nr.	Draaggetallen (kN) <i>C</i> _r <i>C</i> _{0r}	
41.28	1.5/8	54.2	90	120	60	108	13	49.2	19.0	M14	UCPA209-26 UCPA209-27 UCPA209-28 UCPA209	PA209	UC209-26	32.7 20.3	2.20
42.86	1.11/16												UC209-27		
44.45	1.3/4												UC209-28		
45													UC209		
46.04	1.13/16	57.2	90	130	64	116	14	51.6	19.0	M16	UCPA210-29 UCPA210-30 UCPA210-31 UCPA210	P210	UC210-29	35.1 23.3	2.80
47.63	1.7/8												UC210-30		
49.21	1.15/16												UC210-31		
50													UC210		

Opmerkingen 1) Toegepaste smeernippels
 1/4-28UNF 201 - 210

2) Lagers en blokken met dubbele- of drievoudige afdichting hebben het achtervoegsel L2 resp. L3.