

- 1. ZrRS afdichtingsring
- 2. Ondersteuning drukring
- 3. Cilinderrollen
- 4. Buitenring
- 5. Binnenring
- 6. ZrRS afdichtingsring
- 7. Draaipunt

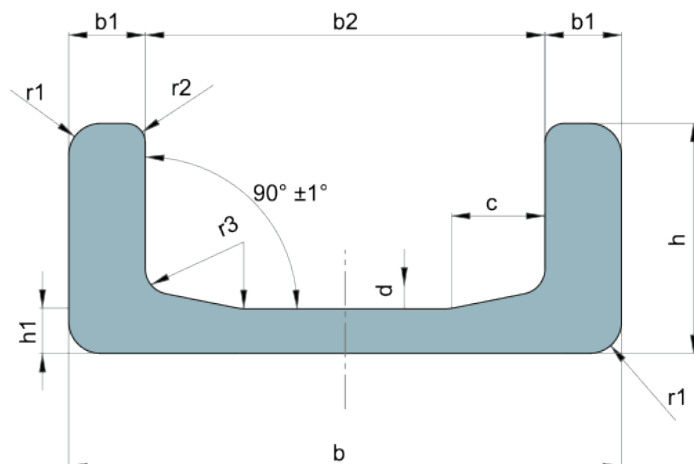
## Technische data Radiaal lagers en bijbehorende profielen

Type	C	B	D	L	F	H	E	a	C kN	Co kN	Voor profiel
200-0856 (2.0856)	25	42	62	23,8	20	7	50	20°	31	35,5	2890
200-0363 (2.0363)	30	42	62	29,5	20	7	50	20°	31	35,5	2890
200-0360 (2.0360)	35	48	70,1	33,5	23	8,2	57	20°	45,5	51	2867
900-2102 (9.2102)	40	53	78,1	32	23	11	61	20°	48	56,8	2810
200-0448 (2.0448)	45	59	88,9	41	30	13	68	20°	68	72	2811
200-1641 (2.1641)	55	69	107,7	35	31	14	82	20°	81	95	3100
200-1641/1 (2.1641/1)	60	69	107,7	50,5	31	14	82	20°	81	95	2862
200-1642 (2.1642)	60	79	123	51,5	37	16,3	92	20°	110	132	2891
200-1643 (2.1643)	60	103	149	54	43	20	116	15°	151	192	2757

C = dynamisch draaggetal

Co = statisch draaggetal

Lasbare astap uit staal St52 - toelerantie -0,05mm

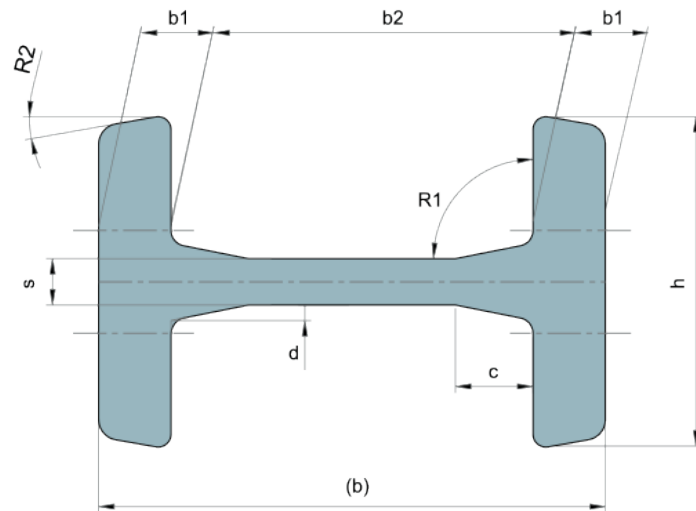


## Technische data -U- profielen warmgewalst constructiestaal

Type	(b)	b1	Tol.	b2	Tol.	h	Tol.	h1	Tol.	c	d	r1	r2	r3	gew. in kg per meter	W <sub>x</sub> cm <sup>3</sup>
2890	86,5	12	±0,5	62,5	+1	36	±0,8	7	±0,5	15	3	≤6	2-3	4	10,5	32
2867	103,2	16,2	±0,5	70,8	±0,5	40	±0,8	7,7	±0,5	15	3	≤6	2-3	5	14,8	53
2810	121,3	21,3	±0,5	78,7	±0,5	41	±0,8	10,8	±0,5	15	5	≤6	2-3	5	20,9	81
2811	135,4	23	±0,5	89,4	±0,5	53	±0,8	12,7	±0,5	15	5	≤6	2-3	5	28,6	128
2862	157,2	24,4	±0,5	108,4	±0,5	61,2	±0,8	14	±0,5	15	5	≤6	2-3	5	35,9	190
2891	175	25,6	±0,5	123,8	±0,5	66,2	±0,8	16,2	±0,5	15	5	≤6	2-3	5	42,9	250
2757	201,5	25,7	±0,5	150,1	±0,5	71,2	±0,8	19,4	±0,5	20	5	≤8	2-3	6	52,3	340

- Profielen kunnen tot maximaal 12 meter in elke gewenste lengte worden geleverd

- Profielen aan de binnenzijde niet verven, coaten etc.



## Technische data -I- profielen warmgewalst constructiestaal

Type	(b)	b1	Tol.	b2	Tol.	h	Tol.	h1	Tol.	c	d	r1	r2	gew. in kg per meter	Wx cm <sup>3</sup>
3100	152,4	22	±0,5	108,4	±0,5	83	±1	14	±0,5	20	3	91° +1°	12°	40,8	219

- Profielen kunnen tot maximaal 12 meter in elke gewenste lengte worden geleverd

- Profielen aan de binnenzijde niet verven, coaten etc.