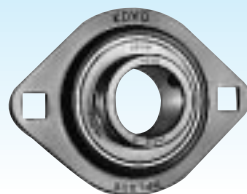


# KOYO

## LAGERBLOKKEN

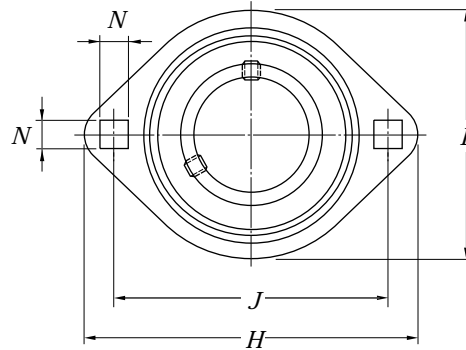
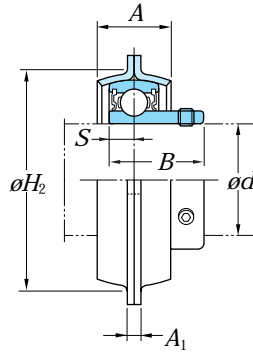


# LAGERBLOKKEN

## Licht flensblok - plaatstaal

### SBPFL (asborging d.m.v. borgschroeven)

**d** 12 – 35 mm



Asdiam. (mm) <i>d</i>	Afmetingen (mm)									Bout maat	Type Nr.	Huis Nr.	Toegepast lager			(Refer.) Blok Gewicht (kg)
	<i>H</i>	<i>J</i>	<i>L</i>	<i>A</i>	<i>A</i> <sub>1</sub>	<i>N</i>	<i>H</i> <sub>2</sub> <sup>1)</sup>	<i>B</i>	<i>S</i>				Nr.	Draaggetallen (kN) <i>C<sub>r</sub></i> <i>C<sub>0r</sub></i>		
12	81	63.5	59	14	4	7.1	49	22	6	M6	SBPFL201	PFL203	SB201	9.55	4.80	0.19
15	81	63.5	59	14	4	7.1	49	22	6	M6	SBPFL202	PFL203	SB202	9.55	4.80	0.19
17	81	63.5	59	14	4	7.1	49	22	6	M6	SBPFL203	PFL203	SB203	9.55	4.80	0.19
20	90	71.5	67	16	4	9	55	25	7	M8	SBPFL204	PFL204	SB204	12.8	6.65	0.24
25	95	76	71	18	4	9	60	27	7.5	M8	SBPFL205	PFL205	SB205	14.0	7.85	0.28
30	113	90.5	84	19	5.2	11	71	30	8	M10	SBPFL206	PFL206	SB206	19.5	11.3	0.38
35	122	100	94	22	5.2	11	81	32	8.5	M10	SBPFL207	PFL207	SB207	25.7	15.4	0.66

Note 1) *H*<sub>2</sub> minimum afstand bevestigingsgaten