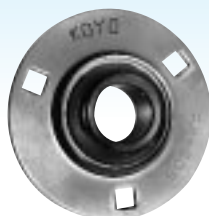


# KOYO

## LAGERBLOKKEN

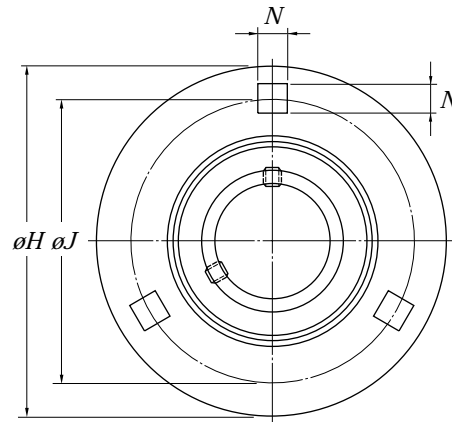
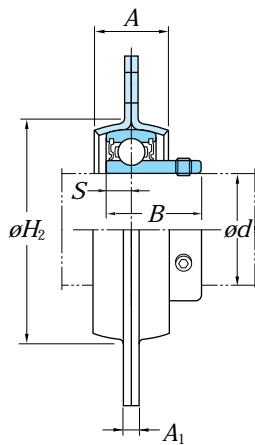


# LAGERBLOKKEN

## Licht flensblok - plaatstaal

### SBPF (asborging d.m.v. borgschroeven)

**d** 12 – 35 mm



Asdiam. (mm) <i>d</i>	Afmetingen (mm)								Bout maat	Type Nr.	Huis Nr.	Toegepast lager			(Refer.) Blok Gewicht (kg)
	<i>H</i>	<i>J</i>	<i>A</i>	<i>A</i> <sub>1</sub>	<i>N</i>	<i>H</i> <sub>2</sub> <sup>1)</sup>	<i>B</i>	<i>S</i>				Draaggetallen (kN)		Nr.	
												<i>C</i> <sub>r</sub>	<i>C</i> <sub>0r</sub>		
12	81	63.5	14	4	7.1	49	22	6	M6	<b>SBPF201</b>	PF203	SB201	9.55	4.80	0.27
15	81	63.5	14	4	7.1	49	22	6	M6	<b>SBPF202</b>	PF203	SB202	9.55	4.80	0.27
17	81	63.5	14	4	7.1	49	22	6	M6	<b>SBPF203</b>	PF203	SB203	9.55	4.80	0.27
20	90	71.5	16	4	9	55	25	7	M8	<b>SBPF204</b>	PF204	SB204	12.8	6.65	0.33
25	95	76	18	4	9	60	27	7.5	M8	<b>SBPF205</b>	PF205	SB205	14.0	7.85	0.38
30	113	90.5	19	5.2	11	71	30	8	M10	<b>SBPF206</b>	PF206	SB206	19.5	11.3	0.62
35	122	100	22	5.2	11	81	32	8.5	M10	<b>SBPF207</b>	PF207	SB207	25.7	15.4	0.82

Note 1) *H*<sub>2</sub> minimum afstand bevestigingsgaten